

*ООО Компания "СтройИнжиниринг"*

*Рабочая документация*

*Альбом*

*ВЕНТИЛЯЦИЯ И КОНДИЦИОНИРОВАНИЕ ВОЗДУХА*

*Объект:*

*Электрощитовая цеха №9*

*ООО "Компания Металл Профиль"*

*по адресу: г. Лобня, ул. лейтенанта Бойко, д. 104а*

*Москва 2018г.*

ООО Компания "СтройИнжиниринг"

Рабочая документация

Альбом

ВЕНТИЛЯЦИЯ И КОНДИЦИОНИРОВАНИЕ ВОЗДУХА

Объект:

Электрощитовая цеха №9

ООО "Компания Металл Профиль"

по адресу: г. Лобня, ул. лейтенанта Бойко, д. 104а

Генеральный директор:

Д.Л.Гродман

Москва 2018г

Инв. № подл.	Подп. и дата	Взам. инв.	Согласовано				ЭМ, ЭО
			ВК	ТХ	АР	СС	
						КЖ	
						КМ	

ХАРАКТЕРИСТИКА ОБОРУДОВАНИЯ КОНДИЦИОНИРОВАНИЯ ВОЗДУХА

№ п.п	Наименование обслуживаемого помещения	НАРУЖНЫЙ БЛОК					ВНУТРЕННИЙ БЛОК					ПРИМЕЧАНИЕ
		СИСТЕМА	МОДЕЛЬ	Q кВт	L мЗ/ч	N <sub>погр.</sub> кВт	СИСТЕМА	МОДЕЛЬ	Q <sub>хол.</sub> кВт	L мЗ/ч	N <sub>погр.</sub> кВт	
K1-K8	Электрощитовая	K1-2-K8-2	KSUR560HFAN3	56,0		22,0	K1-1-K8-1	KSTU560HFAN1	56,0	10000		Канальный в.б.

ВЕДОМОСТЬ РАБОЧИХ ЧЕРТЕЖЕЙ ОСНОВНОГО КОМПЛЕКТА

Лист	Наименование	Примечание
1	Общие данные	
2	План на отм. 0.150, 4.600	1:100
3	Разрезы 1-1, 2-2, узел крепления внутреннего блока	1:100, 1:50
4	Схемы систем K1-K8	1:100
5	Схема дренажа	1:100

ОБЩИЕ УКАЗАНИЯ

- Исходными данными для разработки рабочих чертежей вентиляции и кондиционирования являются:  
- архитектурно-строительные чертежи  
- техническое задание
- Рабочая документация вентиляции и кондиционирования воздуха разработана в соответствии с действующими строительными нормами и правилами, на основании:  
СП 60.13330.2012 "Отопление, вентиляция и кондиционирование"  
СП 131.13330.2012 "Строительная климатология"  
СП 56.13330.2011 "Производственные здания"  
ГОСТ 12.1.005-88 "Общие санитарно-гигиенические требования к воздуху рабочей зоны"
- Технические решения, принятые в рабочих чертежах, соответствуют требованиям экологических, санитарно-технических, противопожарных и других норм, действующих на территории Российской Федерации, и обеспечивают безопасную для жизни и здоровья людей эксплуатацию объекта при соблюдении предусмотренных рабочими чертежами мероприятий.
- Расчетная температура наружного воздуха приняты:  
холодный период года  
-25 °С, энтальпия -27,7 кДж/кг.  
теплый период года  
26 °С, энтальпия +52,6 кДж/кг
- Предусмотрено кондиционирование воздуха в электрическом помещении находящемся на 1 этаже 2-х этажной пристройки к зданию Цеха №9. Кондиционирование воздуха осуществляется с целью ассимиляции тепловыделений от технологического оборудования (тормозных резисторов, блоков шкафов питающей шины).
- Обеспечивается поддержание требуемой температуры воздуха. Увлажнение воздуха не предусматривается.
- Для ассимиляции теплоизбытков применены сплит-системы фирмы "Kentatsu" с внутренними блоками канального типа. Наружный блок устанавливается на кровле 1 этажа в осях 7-9/А-Б под навесом. Монтаж наружных блоков - на стальную раму.
- Фреоновые трубы, выполненные из медных труб, прокладываются по строительным конструкциям, в пространстве между стенами пристройки и цеха №9 (оси 7-8/Б-А\*). Фреоновые трубы изолируются трубками из вспененного каучука.
- Воздух раздается через короткие участки воздуховодов теплоизолированные рулонным материалом из вспененного каучука толщиной 13мм.
- Слив конденсата от внутренних блоков осуществляется преимущественно самотеком, по полипропиленовым трубам, в хозяйственную канализацию в санузле (оси 13-14/А-Б). На дренажном трубопроводе после каждого кондиционера перед входом в общий конденсатопровод устанавливается сифон. Слив в канализацию - через сифон с разрывом струи. Дренажные трубопроводы теплоизолируются во избежание выпадения конденсата на поверхности.
- Монтаж выполнять в соответствии с требованиями СП 73.13330.2016 "Внутренние санитарно-технические системы" (Актуализированная редакция СНиП 3.05.01-85).
- Отметки и привязки оборудования, трубопроводов и воздуховодов уточнить по месту.
- Монтаж установку и наладку оборудования необходимо выполнить в соответствии с заводской технической документацией на данный тип оборудования.

ВЕДОМОСТЬ ССЫЛОЧНЫХ И ПРИЛАГАЕМЫХ ДОКУМЕНТОВ

Обозначение	Наименование	Примечание
	Ссылочные документы	
СП73.13330.2016	"Внутренние санитарно-технические системы"	
	Прилагаемые документы	
-ОВ.С	Спецификация оборудования	На 3 л.

ОСНОВНЫЕ ПОКАЗАТЕЛИ ПО РАБОЧИМ ЧЕРТЕЖАМ МАРКИ ОВ

Наименование здания	Объем м <sup>3</sup>	Периоды года при t <sub>н</sub> , °С	Расход теплоты, Вт				Расход холода Вт	Установ. мощность электро двигателя кВт
			Отопл.	Вент.	ВТЗ	Общий		
		-25	-	-	-	-	-	176
Электрощитовая		+26	-	-	-	448		

Заказчик: ООО "Компания Металл Профиль" -ОВ

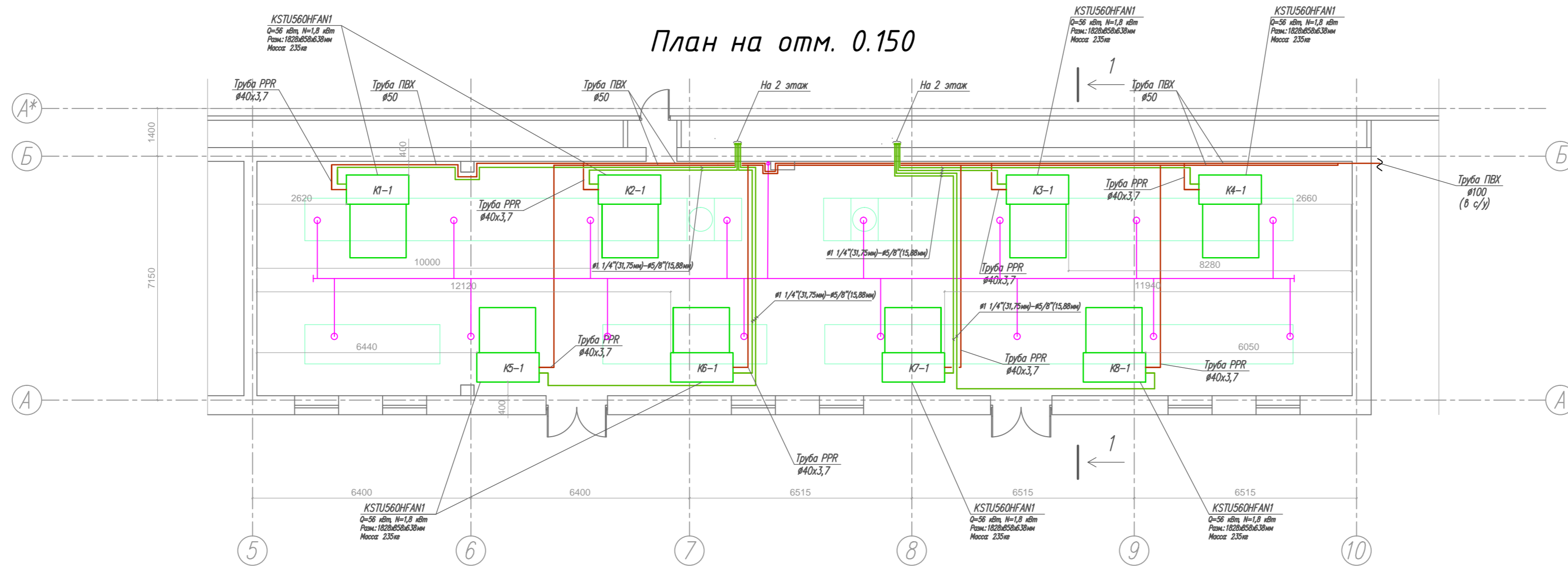
Цех №9. Электрощитовая

Изм.	Кол.уч	Лист	№ док	Подпись	Дата	Вентиляция и кондиционирование воздуха	Стадия	Лист	Листов
							Р	1	
Директор				Гродман		Общие данные	ООО Компания "СтройИнжиниринг"		
Разработал				Ермолаев					

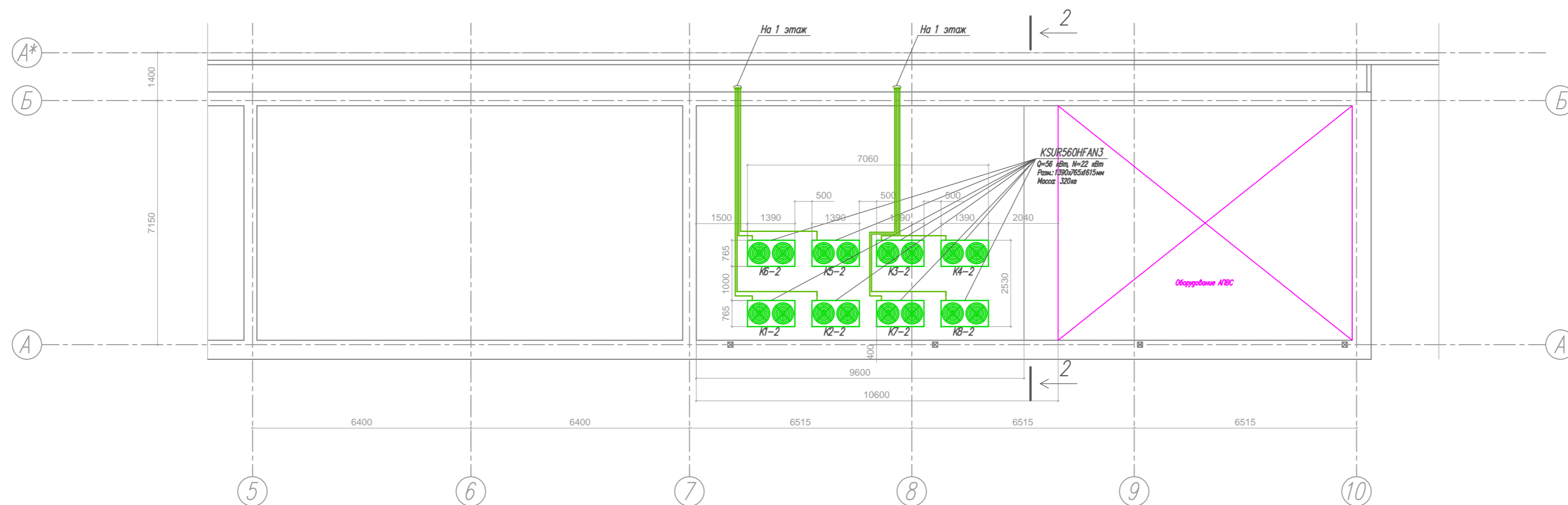
Формат А3

ЭМ_ЭО	СС	КЖ	КМ
Согласовано	ВК	ОВ	АР
Взам. инв.			
Подп. и дата			
Инв. № подл.			

План на отм. 0.150



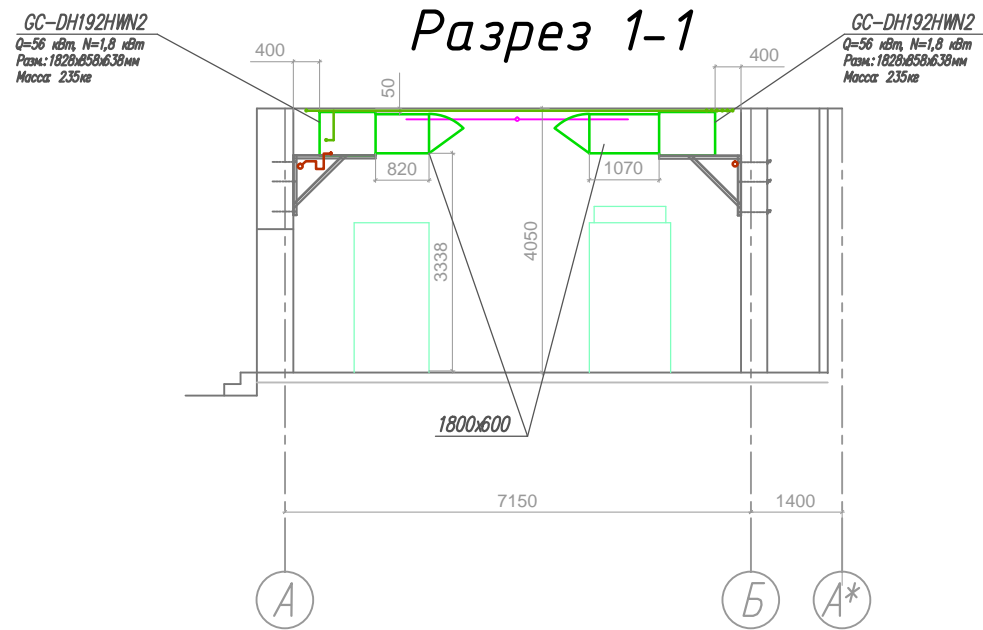
План на отм. 4.600



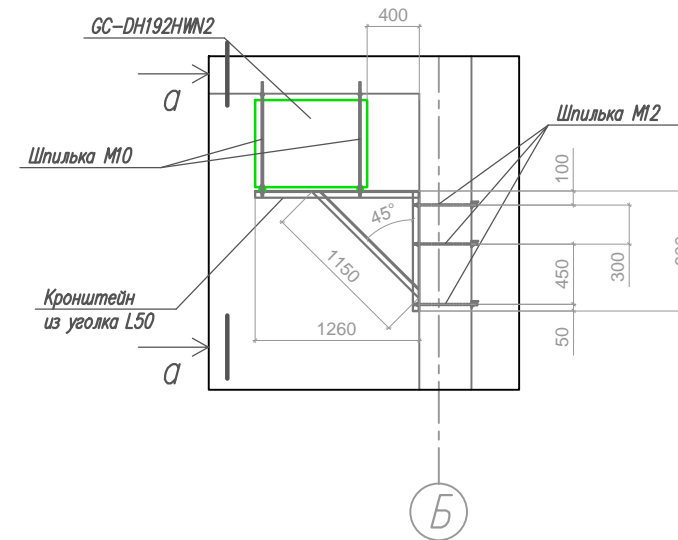
ЭМ.ЭО	СС	Создано	ВК	Взам. инв.
	КХ		Полн. и дата	
КМ	АР	Инв. № подл.		

Заказчик: ООО "Компания Металл Профиль" -0В			
Цех №9. Электроцеховая			
Изм.	Кол.уч	Лист № док	Подпись Дата
Директор	Гродман	Разработал	Ермолаев
Вентиляция и кондиционирование воздуха			Стандия Лист Листов Р 2
План на отм. +0.150, 4.600			ООО Компания "СтройИнжиниринг"

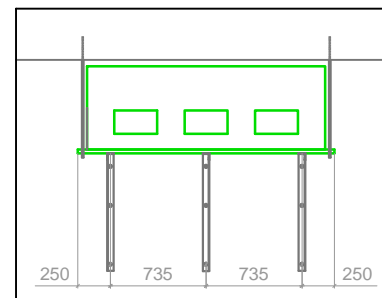
ЭМ, ЭО	СС	ВК	Взаим. инв.	Подп. и дата	Инв. № подл.
	КЖ				
	КМ	АР			



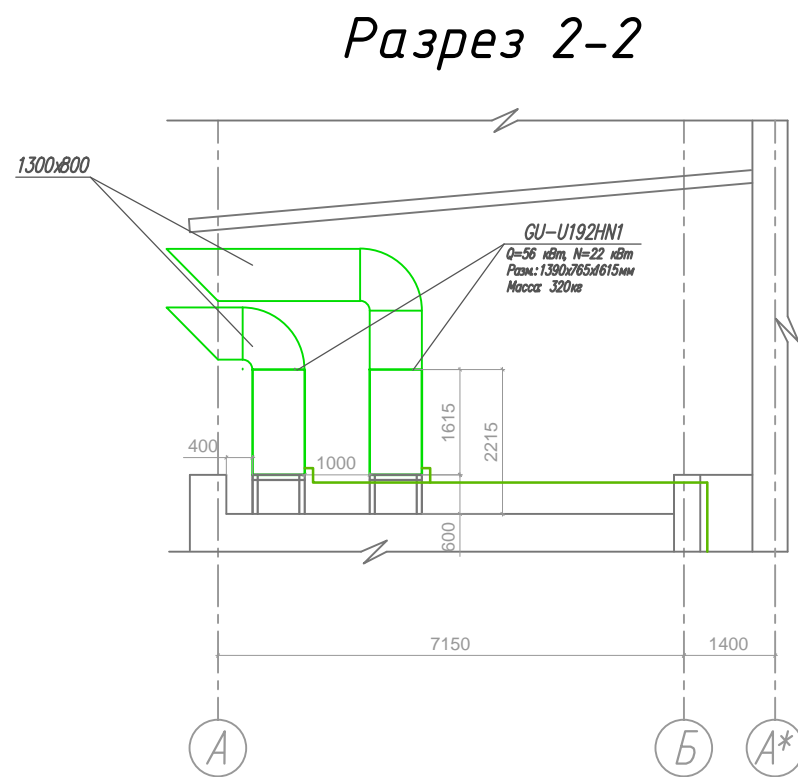
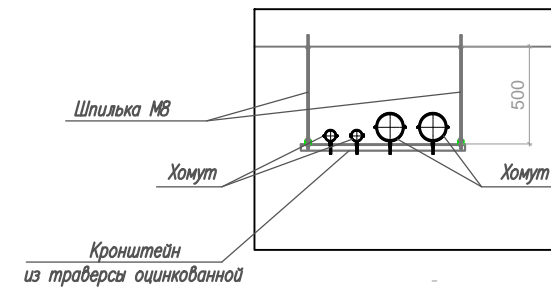
**Узел крепления внутреннего блока (М 1:50)**



**Сечение а-а**

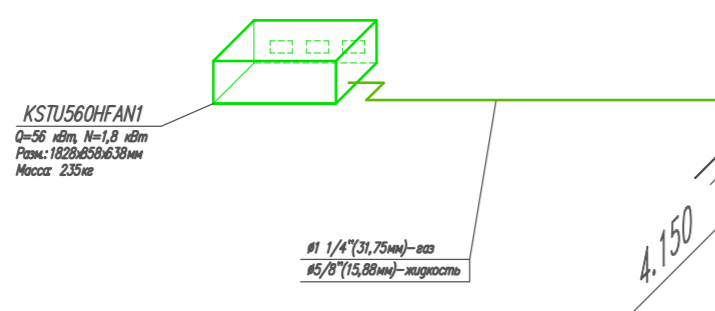
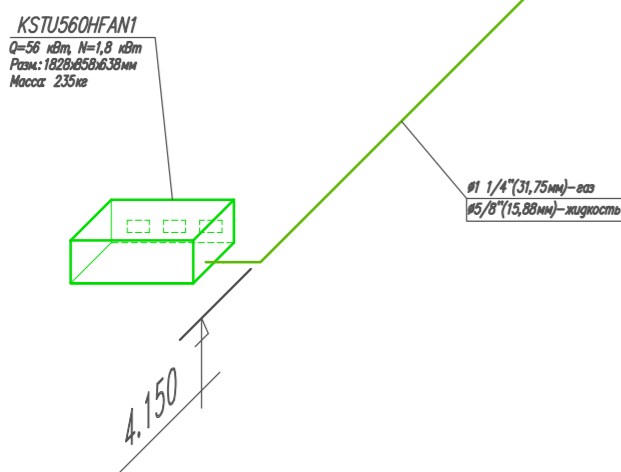
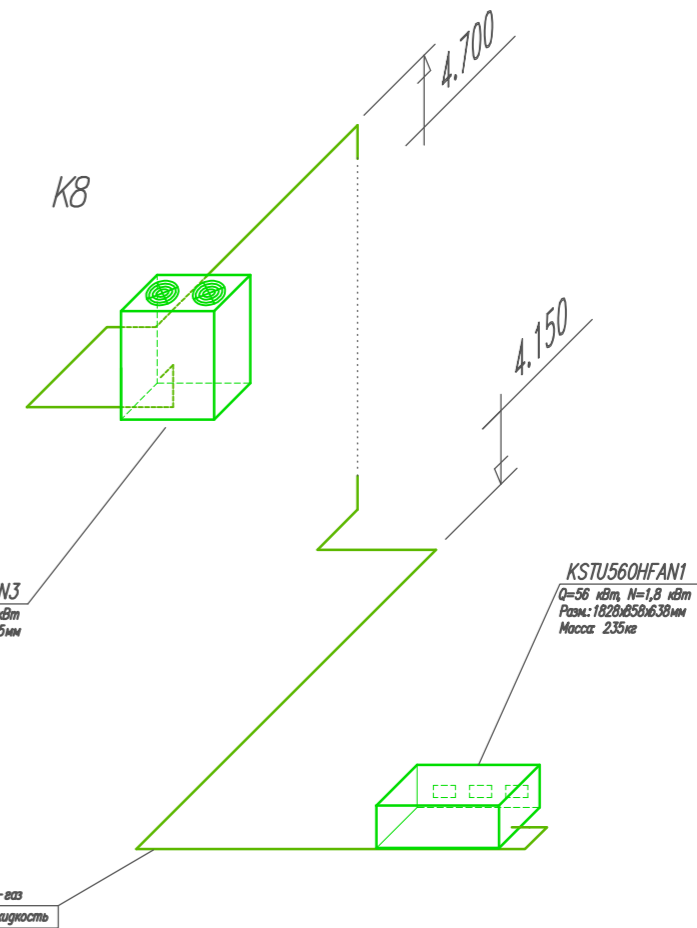
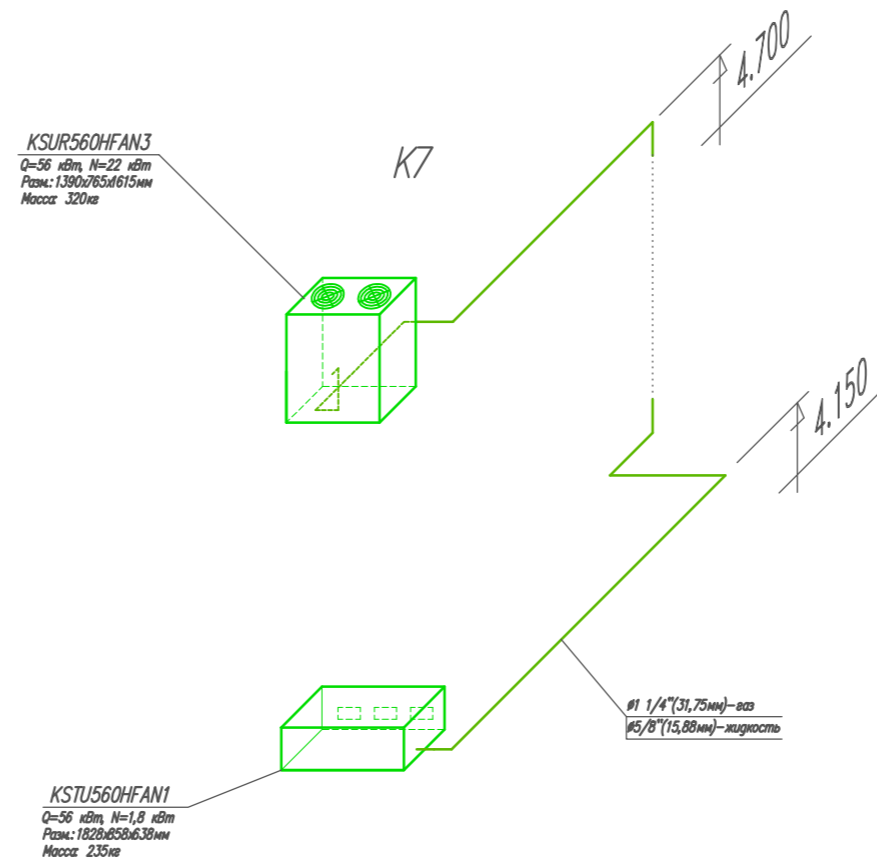
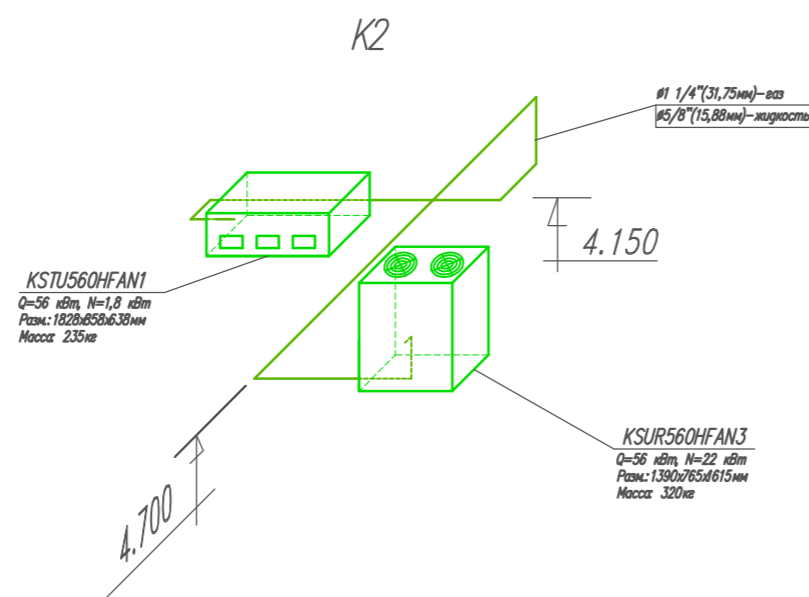
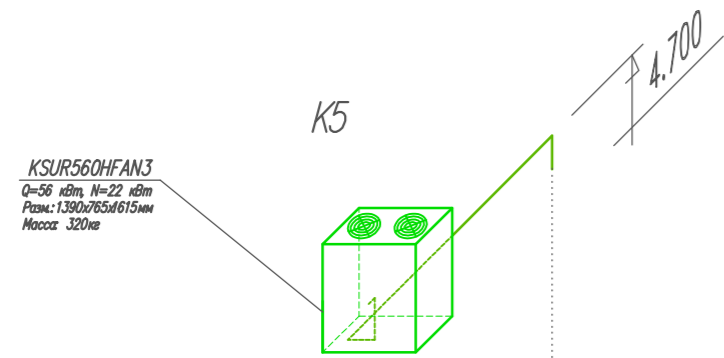
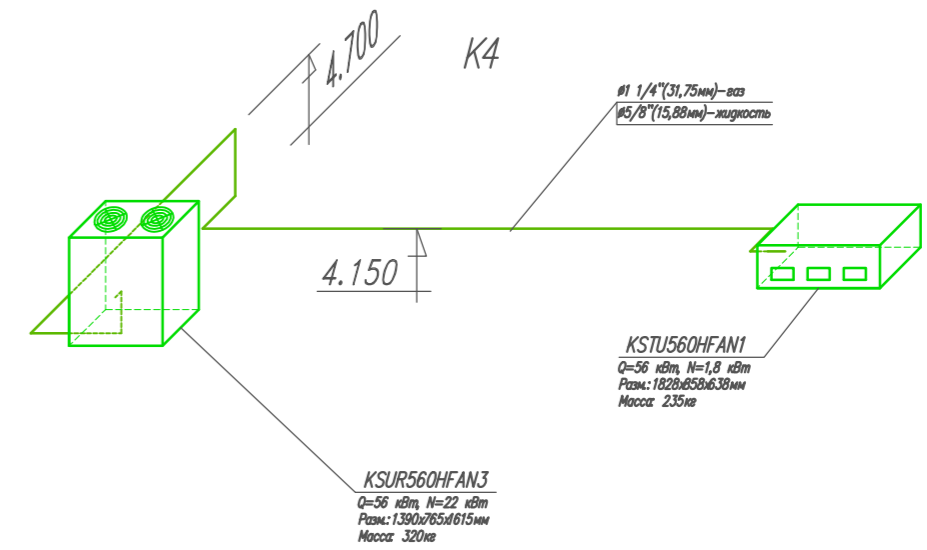
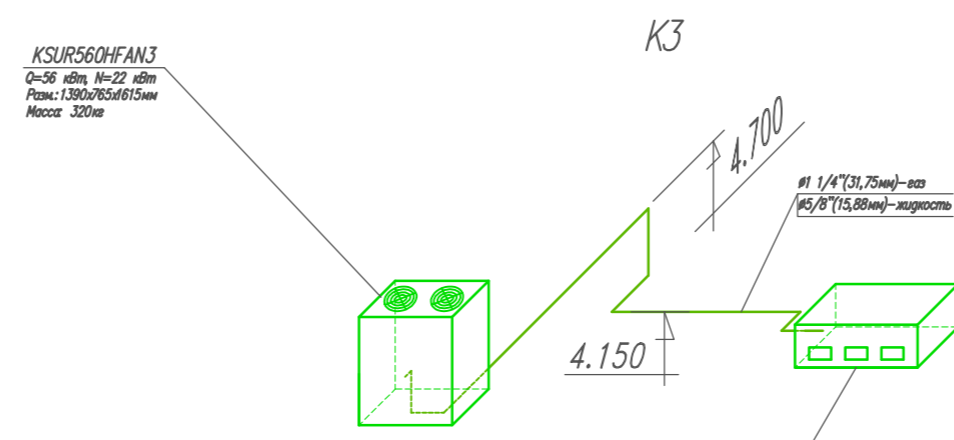
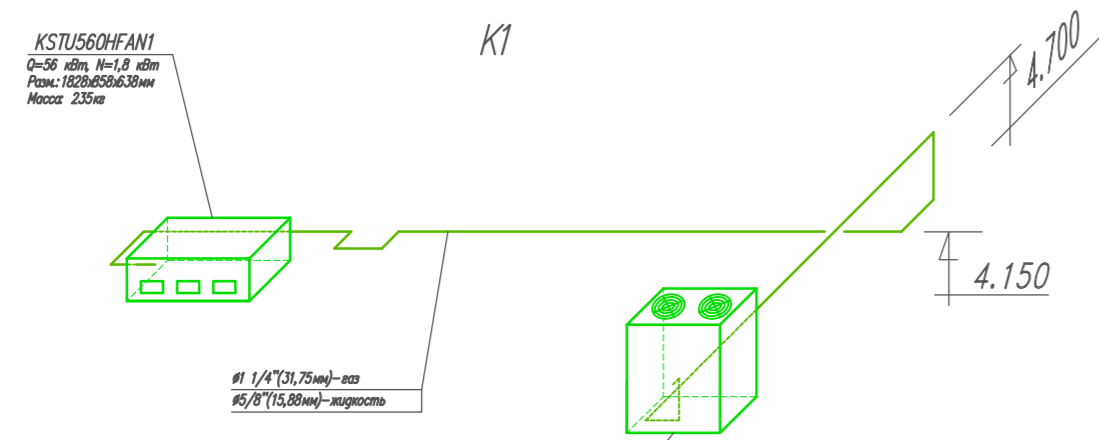


**Узел крепления трубопроводов**



Заказчик: ООО "Компания Металл Профиль" -ОВ							
Цех №9. Электрощитовая							
Изм.	Кол.уч	Лист	№ док	Подпись	Дата		
Директор	Гродман						
Разработал	Ермолаев						
Вентиляция и кондиционирование воздуха					Стадия	Лист	Листов
Разрезы 1-1, 2-2, узел крепления внутреннего блока					Р	3	
					ООО Компания "СтройИнжиниринг"		

Создано	ЭМ.ЭО			
	СС			
	К-К			
	КМ			
Согласовано	ВК			
	ОВ			
	АП			
Взам. инв.				
Подп. и дата				
Инв. № подл.				



				Заказчик: ООО "Компания Металл Профиль" -ОВ		
				Цех №9. Электрощитовая		
Изм.	Кол.уч	Лист	№ док.	Подпись	Дата	
Директор	Гродман					
Разработал	Ермолаев					
				Вентиляция и кондиционирование воздуха		Стадия
						Лист
						Листов
				Схемы систем		ООО Компания "СтройИнжиниринг"

